

Compuesto tapajuntas fácil de usar para paredes, bandejas de paso, penetraciones de tuberías o cualquier área que son difíciles de sellar

VISIÓN GENERAL

Los tubos tapajuntas Compaflash son un tubo sólido fácil de usar de compuesto bituminoso modificado APP o SBS; el mismo compuesto utilizado en las láminas de tapa y base de Bitec. El diseño le permite calentar y allanar compuesto bituminoso modificado adicional en áreas que son difíciles de sellar. Esto puede ser en detalles de tapajuntas, cacerolas de paso y áreas de reparación.

Los tubos Compaflash APP y SBS se pueden usar con tela de vidrio y membranas para techos reforzadas con vidrio para hacer pequeñas reparaciones. No está diseñado para usarse como remedio permanente en esta aplicación o como sustituto de la membrana bituminosa modificada reforzada.

Las ventajas adicionales del producto incluyen:

- Muy fácil de usar
- Se aplica rápidamente
- Acelera el proceso de reparación
- Se puede usar en techos de betún modificado BUR, APP y SBS

APLICACIÓN

Simplemente despegue la cubierta del tubo de papel antiadherente de silicona del compuesto sólido, caliéntelo y aplíquelo con una llana para obtener compuesto modificado adicional en los detalles del tapajuntas. Cuando llene las bandejas de brea, retire la cubierta del tubo de papel de silicona, derrita una cantidad suficiente en un recipiente de metal adecuado y vierta en la bandeja de brea.

LA SEGURIDAD

Procesos seguros:

Durante la aplicación de Compaflash, es esencial que se sigan todos los procedimientos de seguridad. El uso de una antorcha de techador indica la necesidad de seguir las prácticas de seguridad estándar. Además, se debe tener en cuenta el asfalto fundido. El asfalto fundido y los compuestos de betún modificado fundidos pueden causar quemaduras graves. Para la protección personal y de la propiedad, asegúrese de que el área que se va a cubrir tenga una base adecuada o se haya sellado correctamente para evitar filtraciones o derrames.

Ropa

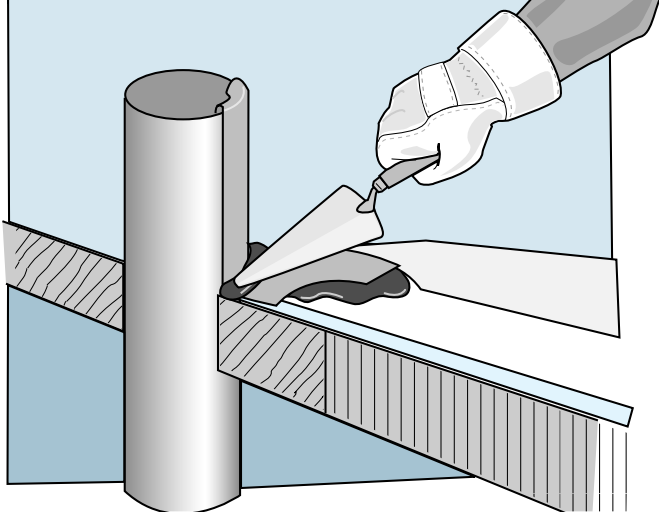
Debe usar camisa de manga larga, pantalones largos, zapatos de trabajo duraderos, guantes de trabajo no combustibles y gafas de seguridad en todo momento cuando use este producto.

Prevención de Fuego

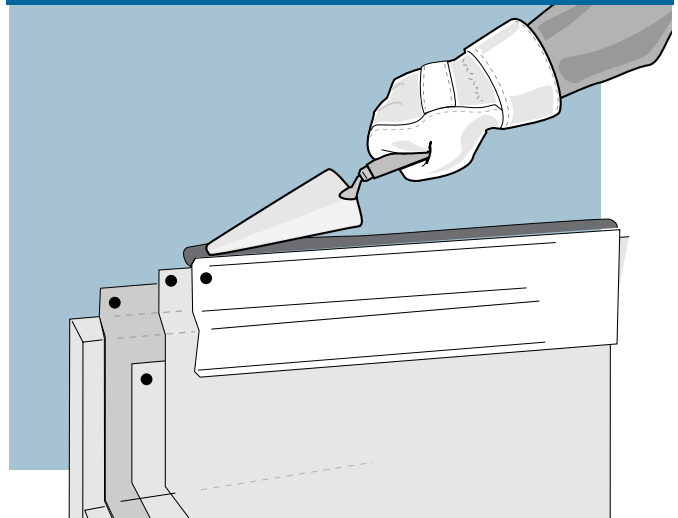
El contratista de techado debe conocer todos los códigos locales contra incendios e instruir al personal sobre el uso adecuado del equipo de techado que funciona con propano y los métodos adecuados para instalar Compaflash. Nunca utilice este producto sin tomar las precauciones necesarias para evitar incendios. Se debe instalar una lámina base de fibra de vidrio G2 listada por UL sobre todas las superficies para recibir la membrana bituminosa modificada. Todas las tiras de peralte deben ser de una variedad incombustible y estar cubiertas por una lámina base G2 reforzada con fibra de vidrio listada por UL. Bajo ninguna circunstancia dirija la llama del soplete hacia las aberturas del techo de ningún tipo. Estas precauciones incluyen, pero no se limitan a:

- Debe haber al menos un extintor de incendios seco ABC en el techo para cada soplete en uso.
- Nunca coloque el extintor de incendios junto a un soplete o una botella de propano; si el soplete o la botella de propano se incendian, es posible que no pueda acceder al extintor
- Nunca deje desatendida una antorcha encendida
- Siempre tenga en cuenta que el asfalto fundido se quemará; use la ropa y el equipo de protección personal necesarios en todo momento
- Capacitar a todo el personal en el uso adecuado de los equipos de protección contra incendios.
- Tome las precauciones necesarias cuando trabaje cerca de combustibles y aberturas en el techo.
- Esté al tanto de todos los códigos locales contra incendios y obtenga los permisos necesarios antes del comienzo del proyecto.
- Cumplir con todos los códigos y reglamentos contra incendios aplicables y los reglamentos que rigen el almacenamiento y uso de propano

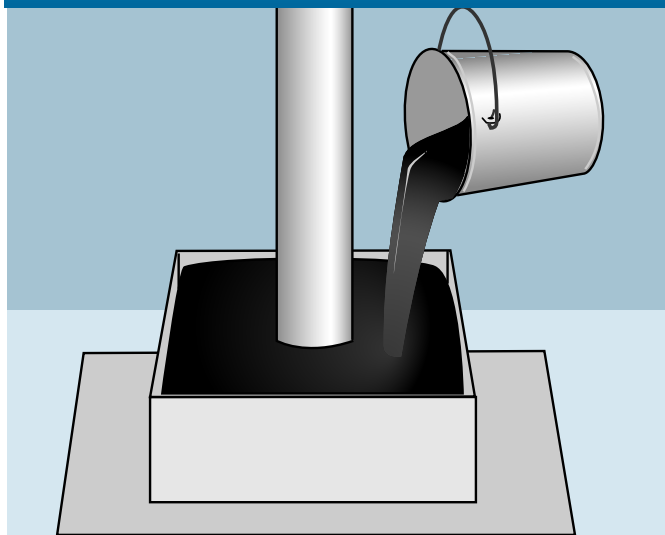
Para Penetraciones de Tuberías



Para Tapajuntas de Pared



Para Sartenes



Miembro de:

